

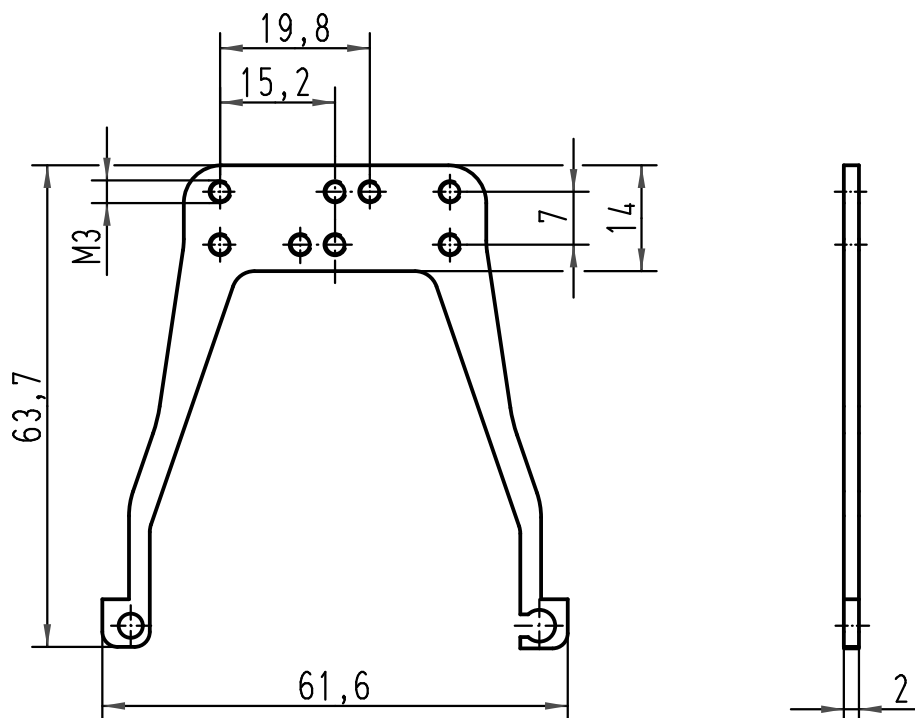
1 2 3 4 5 6

A

B

C

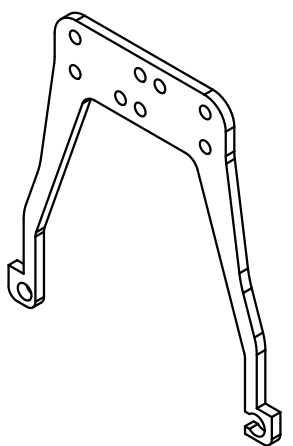
D



Material: Stahl, verzinkt
material: steel, zinc-plated

passend für Han- Modular, Rahmengröße Han 10B
zur Kombination mit Han 10B Anbaugehäuse
*fits for Han- Modular, frame size Han 10B
for combination with Han 10B housings*

Lochbild passend für Schellen 09 00 000 5341
und 09 00 000 5342
*pinhole image for cable clamp 09 00 000 5341
and 09 00 000 5342*



| | | | | | | | | | |
|--------|----------|---|--------------------------------|----------|------|-----------------------------|---|---|-------------|
| | | All Dimensions in mm Original Size DIN A 4 | | | | Techn. Character. | | Nicht tolerierte Maßel/Free size tolerances | |
| 413602 | 28.01.08 | Ho | | Dat. | Name | Maßstab/Scale 1:1 | Schirmbügel Han 10Mod/ <i>shield-lever Han 10Mod</i> | | |
| 410430 | 25.03.03 | Ste | Detail. | 25.11.99 | KR | | | | |
| 30444 | 12.12.00 | KAS | Insp. | | HERB | | | | |
| 27368 | 11.04.00 | ROH | Stand. | | | | | | |
| 27302 | 20.03.00 | Gü | HARTING Electric GmbH & Co. KG | | | | TB 09 00 000 5257 | | Blatt/ page |
| 26690 | | | D-32339 Espelkamp | | | | | | Sub. |
| Mod. | Dat. | Name | | | | | | | |