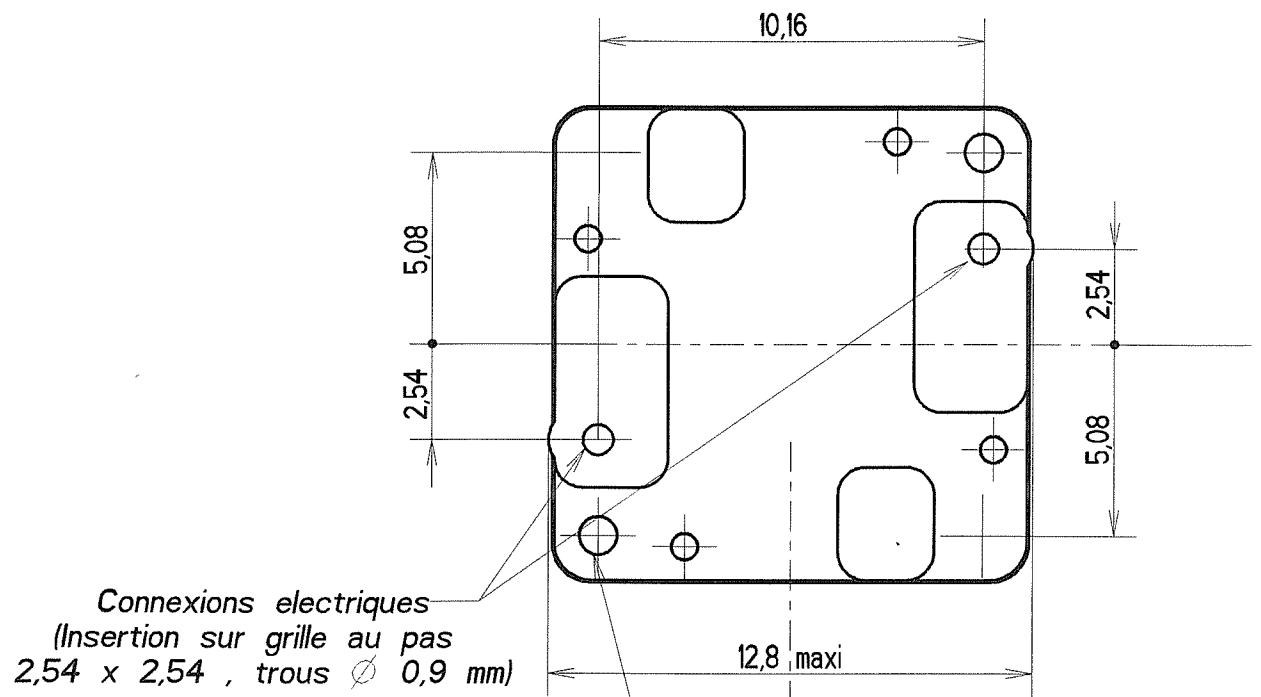


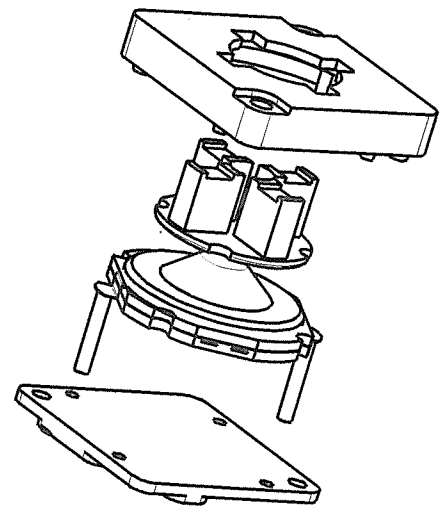
REV.	N° DCR	NATURE DE LA MODIFICATION	DATE	VISA
------	--------	---------------------------	------	------



Connexions electriques  
(Insertion sur grille au pas  
2,54 x 2,54 , trous  $\phi$  0,9 mm)

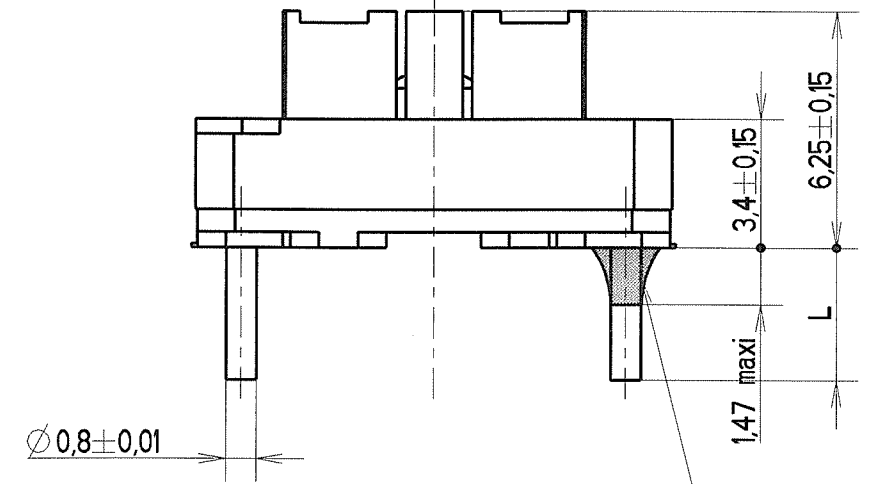
Trous  $\phi$  1,2 pour fixation optionnelle  
par clous a souder

ECHELLE 2,500



20 DEC. 2006

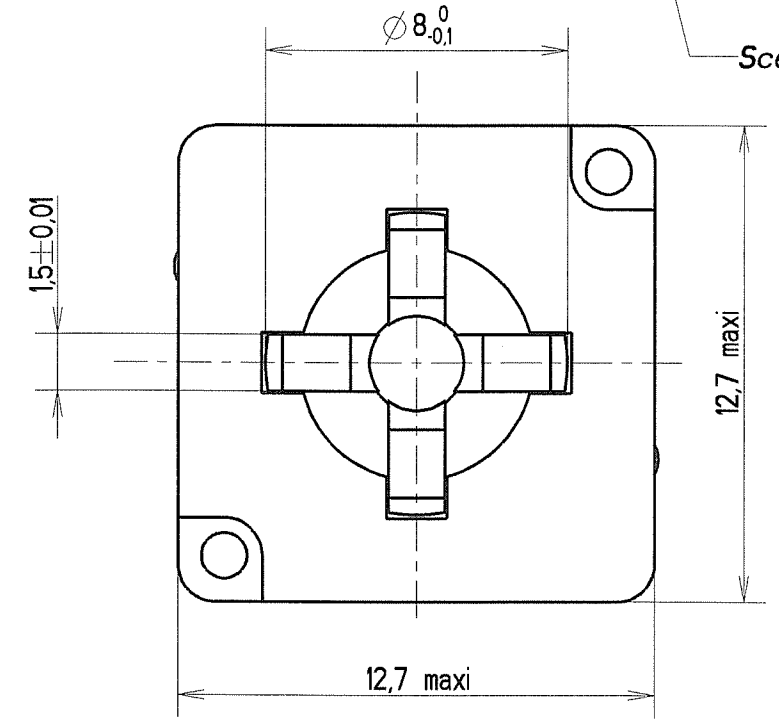
SYSTEM CONFIDENTIAL



Scellement des sorties

CODE PRODUIT	DESIGNATION	TRAITEMENT	Course (mm)	Force d'enfoncement (N)
65 A00 304 FP LFS	M D P G SG LFS	Au	0,20 <sup>+0,1</sup> <sub>-0,02</sub> mm	2,4±0,6 N

NOTE: - 1 - Modules livres par barquette de 100 pieces.



MATIERE	TRAITEMENT	PROTECTION
SAUF INDIQUE : -COTES DONNEES AVANT PROTECTION -BAVURES ET ARETES VIVES SUPPRIMEES	TOL. LINEAIRE ± 0,1 TOL. ANGULAIRE ± 1° ETAT DE SURFACE Ra	DIMENSIONS CRITIQUES DIMENSIONS SPC
DESSINE MILLEREAU.S DATE 21/12/2006	ANALYSE N TAB. FAM. N PRO/E 0	LANGAGE F
VERIFIE KUBAT.L DATE		
APPROUVE KUBAT.L DATE 21/12/2006		
Cannon ITT Industries	PROJECTION 1-ER DIEDRE ECHELLE 5,000	DESIGNATION MDP G SG LFS
BP 359 - 39105 Dole - FRANCE -	TAILLE A3 FEUILLE 1 / 1	NUMERO CU65 A00 304 FP LFS REV

CE PLAN EST LA PROPRIETE DE ITT C & I ET NE PEUT  
ETRE REPRODUIT OU COMMUNIQUE SANS SON AUTORISATION