

版数 VER.	年月日 DATE	CN NO.	変更内容 DESCRIPTION	製図 DR.	担当 CHK.	査閲 APPD.	承認 APPD.
2	09/NOV/2011	000660	CHANGED DIMENSIONS		K. ASHIBU	T. NEMOTO	M. KIKUCHI
3	24/AUG/2012	003427	CHANGED THE PART NUMBER		K. ASHIBU	T. NEMOTO	M. KIKUCHI
4	20/DEC/2012	004596	ADDED NEW ITEMS		K. ASHIBU	T. NEMOTO	M. KIKUCHI

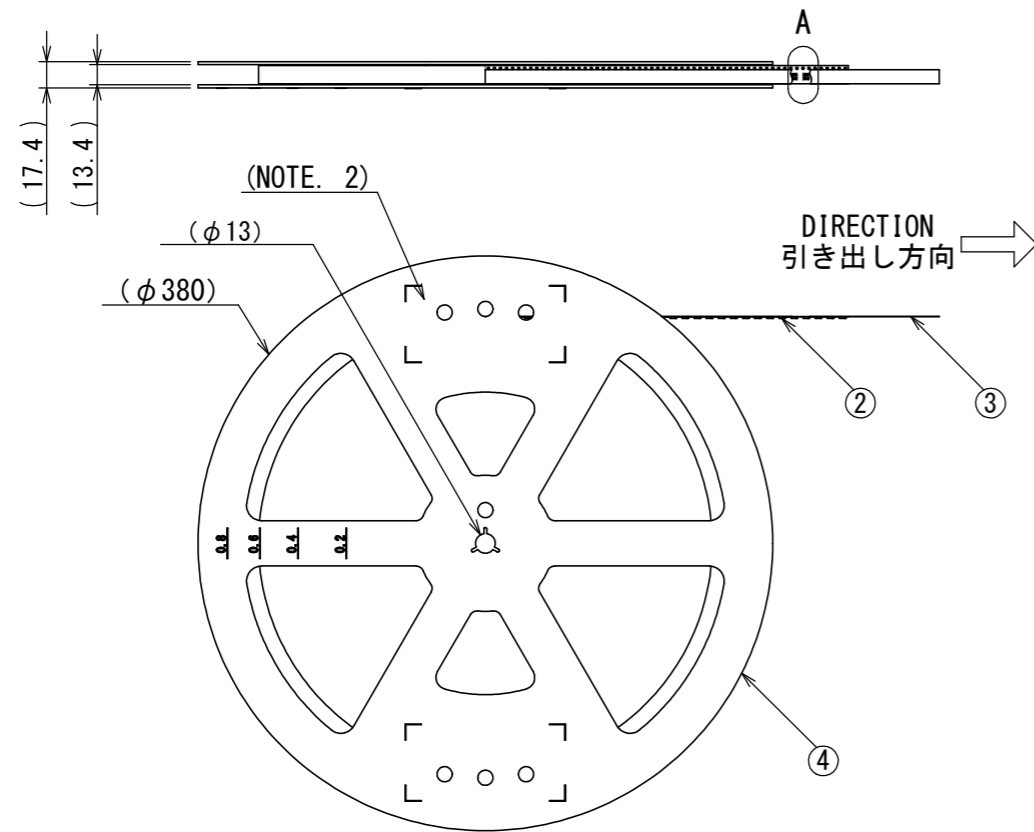
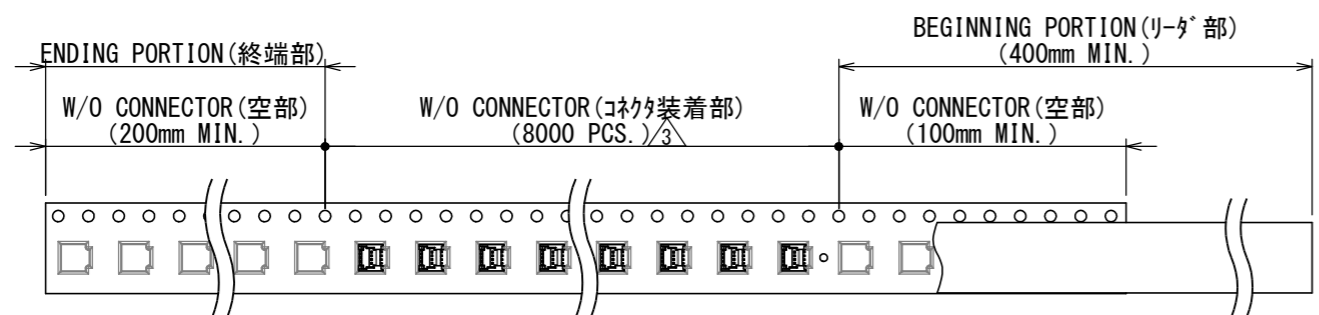
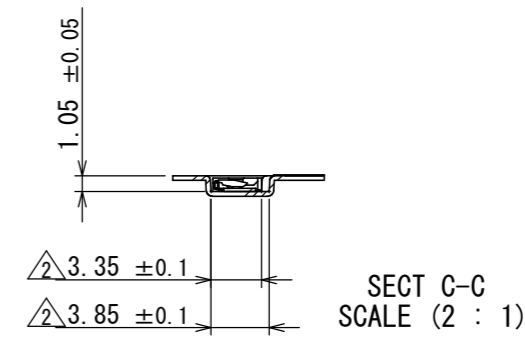
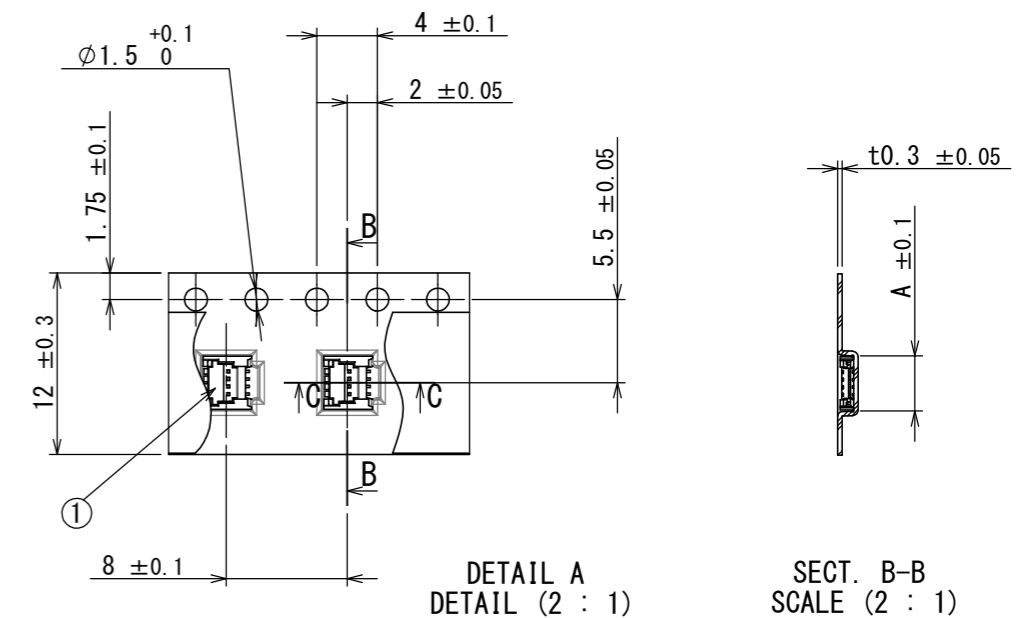


TABLE1. DIMENSION Δ

PRODUCT NO.	A
FA1004SA1	3.65
FA1005SA1	4.15
FA1006SA1	4.65
FA1010SA1	6.65



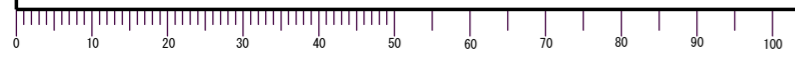
符号 No.	名称 DESCRIPTION	個数 QTY.	材料 MATERIAL	仕上 FINISH	備考 REMARKS
4	PLASTIC REEL プラスチックリール	1	PS	-	-
3	COVER TAPE カバーテープ	1	POLYESTER ポリエステル	-	-
2	CARRIER TAPE キャリアテープ	1	ANTI-STATIC CHARGE PS 帯電防止PS	-	Δ 2
1	CONNECTOR コネクタ	8000 Δ 3	-	-	FA10**SA1 (SJ111450)

Δ 3 NOTE1. SUFFIX "FA10**SA1-R8000" OF THE PART NUMBER INDICATES THAT 8000 PCS. OF FA10**SA1-R8000 CONNECTORS.
 2. THE LABEL IN WHICH PART NO., NUMBER OF CONNECTORS, LOT NO., TAPE WIDTH AND FEED PITCH ARE MARKED IS ATTACHED.
 3. REFER TO THE DRAWING, SJ111450 (TITLE: FA10**SA1)

Δ 3 注1. "FA10**SA1-R8000"は収納数8000個入りのリールに収納された品名を表す。
 2. 図示の位置にシールを貼り、品名、収納数、ロットNo. 及び、テープの幅と送りピッチを記入すること。
 3. コネクタ寸法はSJ111450 (FA10**SA1) 参照。

仕様書 (SPECIFICATION)		第1版 (ORIGINAL DATE) 01/APR/2011	尺度 (SCALE) 1:5	シリーズ (SERIES) FA10	日本航空電子工業株式会社
一般公差 (GENERAL TOLERANCE)		製図 DR.	名称 (TITLE) FA10**SA1-R8000 Δ 3		JAE JAPAN AVIATION ELECTRONICS INDUSTRY, LTD.
寸法 (DIMENSION)	角度 (ANGLES)	担当 CHK. K. ASHIBU	質量 (MASS)		
±0.8	×° ±	査閲 APPD.	図面番号 (DRAWING NO.) SJ111451		版数 (VER.) 4
× ±0.4	××° ±	承認 APPD. M. KIKUCHI	質量 (MASS)		
×× ±0.1	単位 (UNIT) : mm		質量 (MASS)		
××× ±			質量 (MASS)		

DCF-G-212H(12.08)



WISDOM承認 2012/12/12